

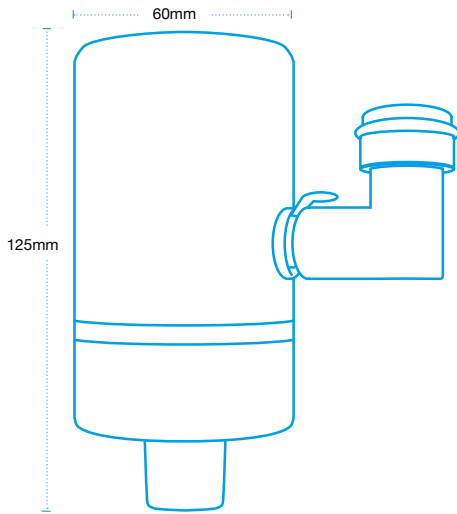
Instrucciones de uso

Pretty Tap Pro
Sterile filtration

Pretty Tap Bio
Active filtration

Pretty Tap Medical
Medical filtration

Los filtros Pretty Water son productos de alta calidad, fabricados para adecuarse a los estándares.



Siga atentamente las instrucciones:



Almacenamiento

Almacenar los filtros en condiciones limpias, secas y en su envase original.

Hasta 6 meses de duración:

Pretty Tap Pro
Sterile filtration

Pretty Tap Medical
Medical filtration



Condiciones de uso

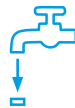
La durabilidad se puede ampliar o reducir dependiendo de la calidad del agua y su uso.

Hasta 2 meses de duración:

Pretty Tap Bio
Active filtration

Instalación

1



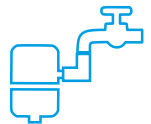
Retirar el aireador/regulador de su grifo.

2



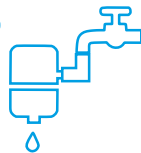
Instale el aireador macho o hembra según el tipo de grifo. Ver Croquis lateral.

3



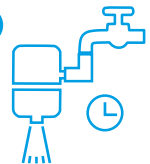
Instale el filtro presionando suavemente con una ligera rotación para favorecer la instalación, al colocarlo correctamente se oirá un "click".

4



Abra el grifo para comprobar que sale agua por el filtro, si no es así, el filtro no está correctamente instalado y se ha de volver a colocar siguiendo los pasos anteriores.

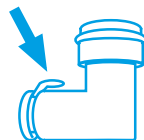
5



Dejar correr el agua unos minutos.

Desinstalación

6



Para retirar el filtro a cambiar, pulse el botón del conector, mostrado en la figura superior, y estire suavemente del filtro.

6



Para colocar un nuevo filtro siga las instrucciones desde el punto nº 3.



Conexiones aireador macho



Conexiones aireador hembra

V.03-2023

Para más información:
prettywater.com
info@prettywater.com
+34 93 372 65 84

C. Juan Ramón Jiménez, 1
08960 - Sant Just Desvern
Barcelona - España

Pretty Water