

# Instrucciones de uso

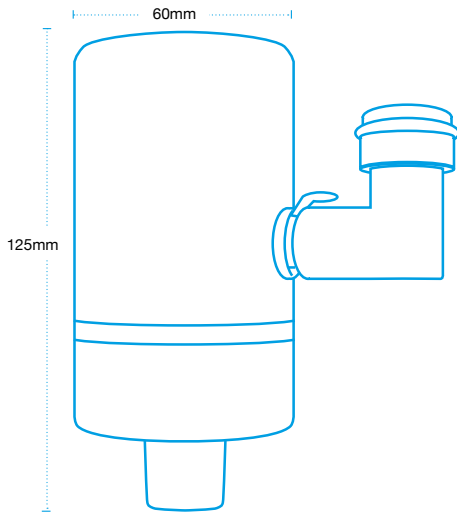
**Pretty Tap Pro**  
Sterile filtration

**Pretty Tap**  
Active filtration

**Pretty Tap Bio**  
Active filtration

**Pretty Tap Medical**  
Medical filtration

Los filtros Pretty Water son productos de alta calidad, fabricados para adecuarse a los estándares.



Siga atentamente las instrucciones:



## Almacenamiento

Almacenar los filtros en condiciones limpias, secas y en su envase original.



## Condiciones de uso

La durabilidad se puede ampliar o reducir dependiendo de la calidad del agua y su uso.

Hasta 6 meses de duración:

**Pretty Tap Pro**  
Sterile filtration

**Pretty Tap Medical**  
Medical filtration

Hasta 3 meses de duración:

**Pretty Tap**  
Active filtration

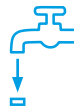
Hasta 6 semanas de duración\*:

**Pretty Tap Bio**  
Active filtration

\*Si bien la duración filtrante real es de 3 meses, al ser totalmente biodegradable, a partir de las 6 semanas se empezará a biodegradar.

## Instalación

1



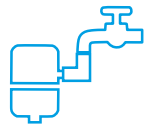
Retirar el aireador/regulador de su grifo.

2



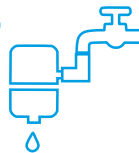
Instale el aireador macho o hembra según el tipo de grifo. Ver Croquis lateral.

3



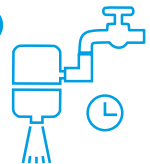
Instale el filtro presionando suavemente con una ligera rotación para favorecer la instalación, al colocarlo correctamente se oirá un "click".

4



Abra el grifo para comprobar que sale agua por el filtro, si no es así, el filtro no está correctamente instalado y se ha de volver a colocar siguiendo los pasos anteriores.

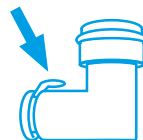
5



Dejar correr el agua unos minutos.

## Desinstalación

6



Para retirar el filtro a cambiar, pulse el botón del conector, mostrado en la figura superior, y estire suavemente del filtro.

6



Para colocar un nuevo filtro siga las instrucciones desde el punto nº 3.



Conexiones aireador macho



Conexiones aireador hembra

V.07-2021

Para más información:  
prettywater.com  
info@prettywater.com  
+34 93 372 65 84

C. Juan Ramón Jiménez, 1  
08960 - Sant Just Desvern  
Barcelona - España

**Pretty Water**