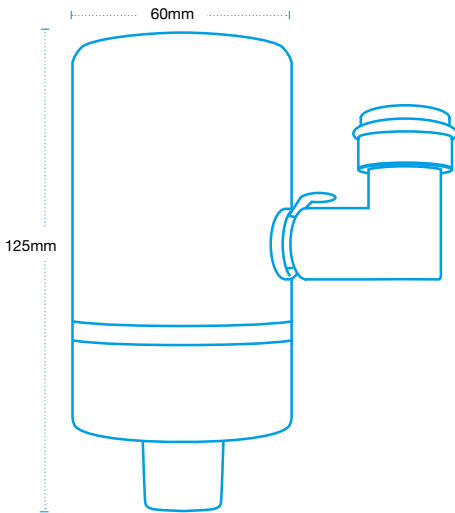


Los filtros Pretty Water son productos de alta calidad, fabricados para adecuarse a los estándares.



Siga atentamente las instrucciones:



Almacenamiento

Almacenar los filtros en condiciones limpias, secas y en su envase original.



Condiciones de uso

La durabilidad se puede ampliar o reducir dependiendo de la calidad del agua y su uso.



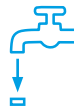
Hasta 6 meses de duración.



Hasta 3 meses de duración.

Instalación

1



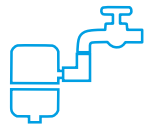
Retirar el aireador/
regulador de su grifo.

2



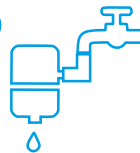
Instale el aireador macho
o hembra según el tipo de
grifo. Ver Croquis lateral.

3



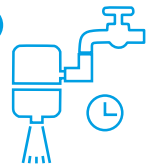
Instale el filtro presionando
suavemente con una ligera
rotación para favorecer la
instalación, al colocarlo
correctamente se oír un
"click".

4



Abrá el grifo para comprobar que sale agua
por el filtro, si no es así, el filtro no está
correctamente instalado y se ha de volver a
colocar siguiendo los pasos anteriores.

5



Dejar correr el agua
unos minutos.

Conexiones aireador macho

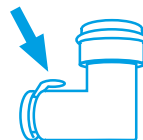


Conexiones aireador hembra



Desinstalación

6



Para retirar el filtro a cambiar,
pulsé el botón del conector,
mostrado en la figura superior, y
estire suavemente del filtro.

6



Para colocar un nuevo
filtro siga las instrucciones
desde el punto nº 3.